



# GUIL®

## A/V & AUDIO STANDS - TRUSSES STANCHIONS (Stainless steel)

# 2024



[www.guil.es](http://www.guil.es)

GUIL,S.L.

P.I. La Creu C/ Ismael Tomás Alacreu, 28-30  
46250 - L'Alcúdia, VALENCIA - SPAIN

Tel. + 34 962996500

Fax. + 34 962540833

E-mail: [info@guil.es](mailto:info@guil.es)

Skype: [guil.export2](https://www.skype.com/people/guil.export2)





### ■ SOPORTES UNIVERSALES PARA PROYECTORES

- > Soportes polivalentes dotados de cuatro brazos totalmente articulados para su adaptación a la mayoría de proyectores.
- > Su sistema articulado de bola giratoria permite inclinar y/o rotar el soporte en cualquier ángulo (360°) para un perfecto ajuste de la posición del proyector.
- > Incluye kit de tornillería antihurto para el anclaje del video proyector.
- > Diseño elegante con máxima robustez y estabilidad.
- > Fabricados en acero con acabado en pintura gris antracita especialmente resistente al rozamiento.
- > Fácil y rápida instalación.

#### PTR-14

##### SOPORTE DE PROYECTOR PARA TECHO Y PARED

- \* Carga Máxima: 30 kg
- \* Peso neto: 2,12 kg

#### PTR-14 G

##### SOPORTE DE PROYECTOR PARA TRUSS

Provisto de adaptador con abrazadera de aluminio Ref. ABZ-29 para fijar a tubos con diámetros de 48 a 51 mm.

- \* Carga Máxima: 30 kg
- \* Peso neto: 3,28 kg

### ■ UNIVERSAL MOUNTS FOR VIDEO PROJECTORS

- > Heavy-duty multi-purpose wall and ceiling mounts provided with four articulated arms to fit most projectors.
- > These wall mounts can be rotated to any direction thanks to their swivel ball system (360°).
- > It come complete, with all necessary hardware included.
- > Features: Elegant design together with maximum stability and durability.
- > Manufactured in steel and finished in an anthracite grey powder coating.
- > Quick, safe and easy installation.

#### PTR-14

##### CEILING & WALL MOUNT FOR VIDEO PROJECTORS

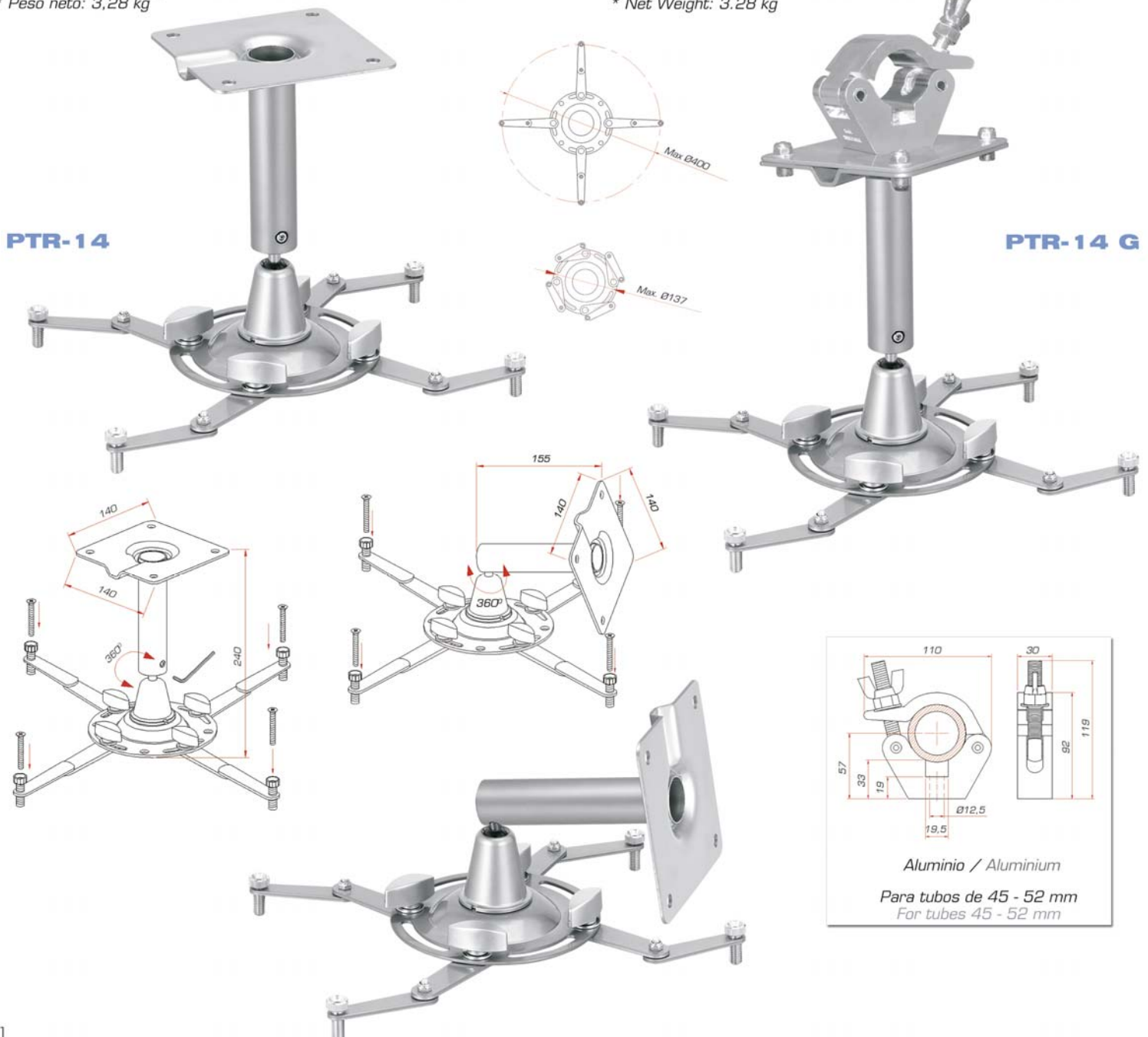
- \* Maximum load: 30 kg
- \* Net Weight: 2.12 kg

#### PTR-14 G

##### UNIVERSAL MOUNT WITH HOOK CLAMP FOR VIDEO PROJECTORS

Universal mount for video projectors with aluminium hook clamp Ref. ABZ-29, for a safe attachment to truss/tubes from Ø 48 to 51 mm.

- \* Maximum load: 30 kg
- \* Net Weight: 3.28 kg





### ■ SOPORTES UNIVERSALES PARA PROYECTORES

- > Soportes polivalentes dotados de cuatro brazos totalmente articulados para su adaptación a la mayoría de proyectores.
- > Sistema de regulación telescópica; permite 4 posiciones de anclaje.
- > Su sistema articulado de bola giratoria permite inclinar y/o rotar el soporte en cualquier ángulo (360°) para un perfecto ajuste de la posición del proyector.
- > Incluye kit de tornillería antihurto para el anclaje del video proyector.
- > Diseño elegante con máxima robustez y estabilidad.
- > Fabricados en acero con acabado en pintura gris antracita especialmente resistente al rozamiento.
- > Fácil y rápida instalación.

#### PTR-15

SOPORTE TELESCÓPICO DE PROYECTOR PARA TECHO O PARED

- \* Carga Máxima: 30 kg
- \* Peso neto: 2,72 kg

#### PTR-15 G

SOPORTE TELESCÓPICO DE PROYECTOR PARA TRUSS

Provisto de adaptador con abrazadera de aluminio Ref. ABZ-29 para fijar a tubos con diámetros de 48 a 51 mm.

- \* Carga Máxima: 30 kg
- \* Peso neto: 3,88 kg

### ■ UNIVERSAL MOUNT FOR VIDEO PROJECTORS

- > It can be used as a ceiling mount or as a wall mount.
- > Heavy-duty multi-purpose mounts provided with four articulated arms, fits most projectors.
- > These adjustable mounts can be fixed in four different positions with a safety bolt.
- > It can be rotated to any direction thanks to its swivel ball system (360°).
- > It comes complete, with all necessary hardware included.
- > Features: Elegant design together with maximum stability and durability.
- > Quick, safe and easy installation.
- > Manufactured in steel and finished in an anthracite grey powder coating.

#### PTR-15

TELESCOPIC CEILING & WALL MOUNT FOR VIDEO PROJECTORS

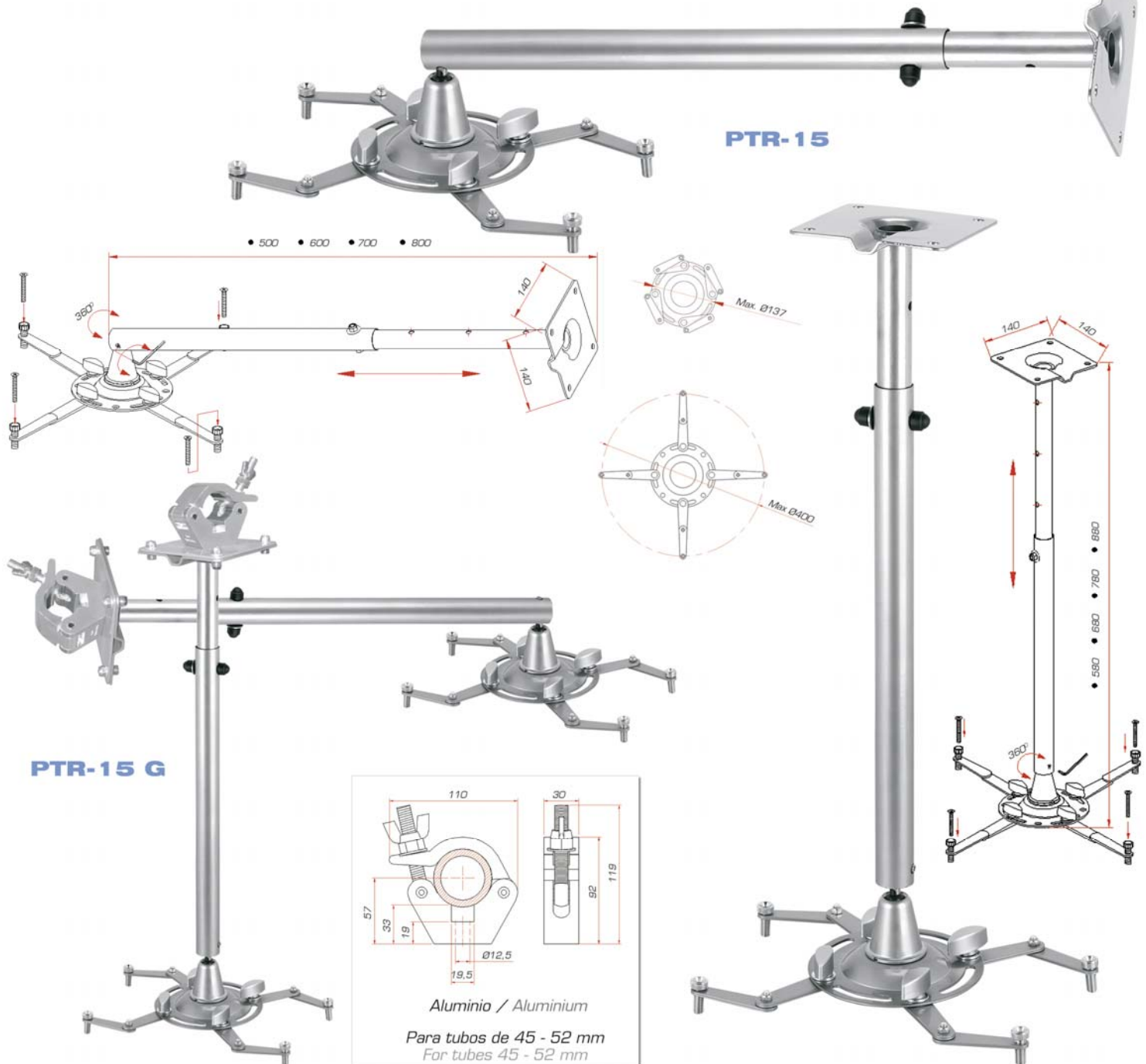
- \* Maximum load: 30 kg
- \* Net Weight: 2.72 kg

#### PTR-15 G

TELESCOPIC TRUSS MOUNT WITH HOOK CLAMP FOR VIDEO PROJECTORS

Universal mount for video projectors with aluminium hook clamp ABZ-29, for a safe attachment to truss / tubes of from Ø 48 to 51 mm

- \* Maximum load: 30 kg
- \* Net Weight: 3.88 kg





### PTR-20

#### ADAPTADOR PARA PROYECTOR

Para soportes con tubo de inserción de Ø 35 mm. Provisto de soporte para proyector Ref. PTR-14.

#### ADAPTER WITH PROJECTOR STAND

Fits on top of 35 mm speaker stand. It comes with PTR-14 Projector stand.



3,17 kg  
30 kg



### PTR-24

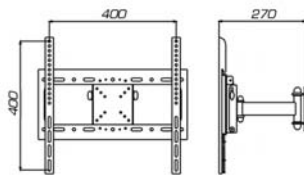
#### SOPORTE DE PARED CON BRAZO diseñado para la fijación de Plasma/LCD/TFT de 14 hasta 42 pulgadas.

> Incluye kit completo de tornillería. Fácil y rápido montaje.

#### UNIVERSAL TILTING WALL MOUNT to display LCD/TFT and Plasma screens from 14" to 42".

> Provided with a articulated arm

> Comes complete with all necessary screen attachment hardware.



3,95 kg  
20 kg

### PTR-06

#### SOPORTE DE PARED PARA LCD/TFT & PLASMA

Con sistema de articulación dentado para colocar la pantalla en múltiples posiciones. Incluye kit de instalación de fácil montaje.

#### ARTICULATED WALL MOUNT FOR LCD/TFT & PLASMA SCREENS

Its gearwheel design means the mount can be set in various positions. Provided with assembly set. Easy installation.

0,37 kg 6,0 kg



### PTR-08/B

#### BANDEJA MULTIUSOS PARA SOPORTE DE PANTALLA MÓVIL REF. PTR-01 Ó PTR-08

> Muy práctica para la colocación de DVD, ordenadores portátiles, proyectores, etc.

> Fabricada en acero con acabado en pintura Epoxy.

#### MULTI-PURPOSE TRAY TO USE WITH MOBILE SCREEN STAND REF. PTR-01 OR PTR-08

> Very practical tray for placing a DVD player, laptop or projector on.

> Made from steel with a black anti-scratch Epoxy finish.



4 kg  
40 x 30 cm



### PTR-25

#### SOPORTE MÓVIL MINI PARA PANTALLAS

Soporte móvil de altura reducida para pantallas de 32 hasta 65 pulgadas con una capacidad de carga de hasta 70 kg. VESA max 800 x 500 mm.

#### LOW LEVEL MOBILE SCREEN STANDS

Low-level mobile stand designed to display TV screens from 32 to 65 inches. Fits any screen with VESA standard hole size: max 800 x 500 mm

30 kg 70 kg



Regulable en inclinación  
Tilting design



### STB-01

#### SOPORTE PARA TABLET FABRICADO EN ALUMINIO

El soporte STB-01 sujeta tu Tablet por ti, permitiendo largas conversaciones, reuniones virtuales o clases no presenciales sin tener que adaptar tu posición a tu Tablet sino al revés.

#### ALUMINIUM TABLET HOLDER

The STB tablet holder holds your tablet, allowing you to have long conversations, conference calls or online video classes, adapting your tablet to your position instead of having to adapt your position to your tablet.

0,31 kg

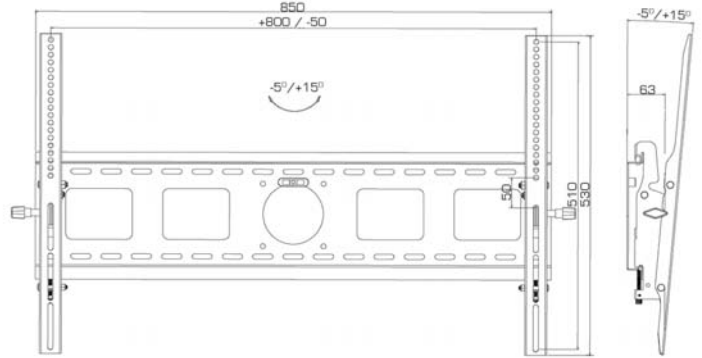




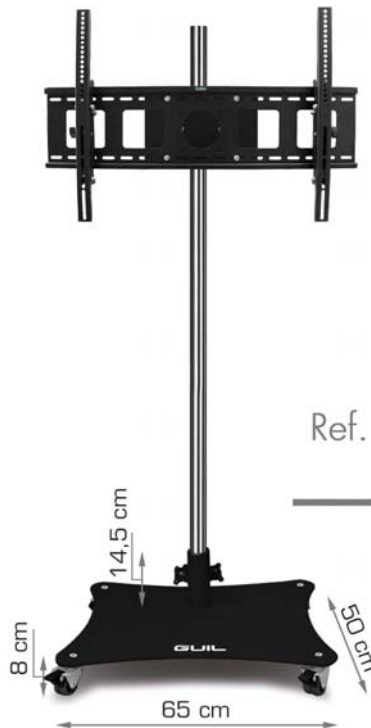
# GUIL®

## SOPORTES MÓVILES PARA PANTALLAS / TV MOBILE SCREEN STANDS

**PTR-01XL**  
**PTR-01XL/N** (Negro/Black)



Max. 215 cm



Ref. **ABZ-29**



### ■ SOPORTES MÓVILES PARA PANTALLAS

> Soporte polivalente de gran resistencia y elegancia diseñado para la fijación de pantallas de 32" hasta 55". Compatible con el estándar VESA Max 800 x 500 mm.

> Se adapta a la mayoría de las pantallas del mercado.

> Su cabezal de acero incorpora nivel de burbuja para garantizar un perfecto ajuste del soporte.

> Se regula en altura desplazando el cabezal a lo largo del mástil de acero inoxidable y fijándolo en cualquier punto de éste mediante abrazaderas de aluminio con cierre de seguridad.

> Permite colocar la pantalla recta o con una inclinación de hasta 15° para proporcionar el ángulo de visión óptimo y poder garantizar una perfecta visibilidad.

> Su base reforzada está dotada de cuatro ruedas giratorias con freno que permiten un cómodo desplazamiento del soporte.

> Soporte móvil de diseño elegante con un alto grado de estabilidad y resistencia.

> Fácil y rápido montaje.

> Cabezal y base fabricado en acero con acabado en pintura Epoxy.

> Carga Máxima: 40 kg.

> Peso Neto: 23 kg

### ■ MOBILE STANDS FOR TV SCREENS

> Multi-purpose stand used to display TV screens from 32" to 55", suitable for the majority of brands on the market. Fits any screen with VESA standard hole size: max 800 x 500 mm.

> It has a spirit level to guarantee a perfect screen adjustment.

> The height of the screen can be adjusted by sliding it up or down the stainless steel mast and securing it with the aluminium clamp.

> The screen can be placed in a straight position or with a downward tilt of up to 15° for seated viewing.

> Its reinforced base is provided with four swivel castors with brakes which ensure safe and easy manoeuvrability. Its design allows the screen to be moved from one room to another without having to dismantle it.

> The wall mount and base are manufactured in steel and finished in a black anti-scratch paint (EPOXY).

> Features: Elegant design together with maximum stability and resistance.

> Quick and easy installation with all necessary hardware included.

> Weight capacity: 40 kg.

> Net Weight: 23 kg

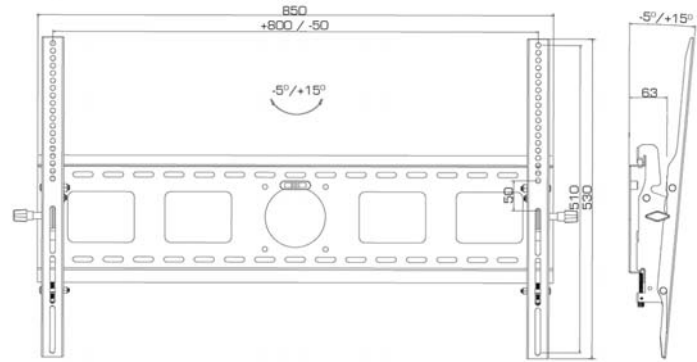


# GUIL®

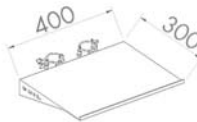
## SOPORTES MÓVILES PARA PANTALLAS / TV MOBILE SCREEN STANDS



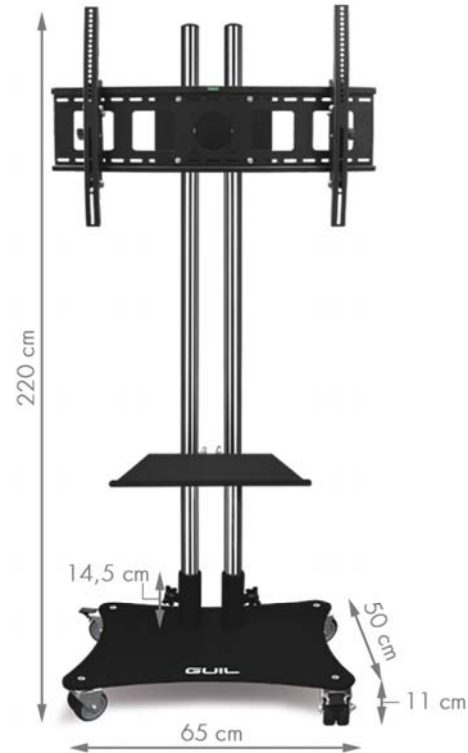
**PTR-08**  
**PTR-08/N** (Negro/Black)



**ABZ-29**



**PTR-08/B**



### ■ SOPORTE MÓVIL PARA PANTALLAS

> Soporte polivalente de gran resistencia y elegancia diseñado para la fijación de pantallas de 32" hasta 65". Compatible con el estándar VESA max 800 x 500 mm.

> Permite colocar la pantalla recta o con una inclinación de hasta 15° para proporcionar el ángulo de visión óptimo y poder garantizar una perfecta visibilidad. El cabezal de acero incorpora nivel de burbuja para un perfecto ajuste durante la instalación.

> Se regula en altura desplazando el cabezal a lo largo del doble mástil de acero inoxidable fijándolo en cualquier punto de éste mediante abrazaderas de aluminio (ABZ-29).

> El soporte está provisto de una bandeja móvil (Ref. PTR-08/B) muy práctica para la colocación de DVD, ordenadores portátiles, proyectores...etc. (fácil fijación mediante doble abrazadera de aluminio, ABZ-00).

NOTA: las bandejas Ref. PTR-08/B se puede pedir de manera independiente.

> Su base está dotada de cuatro ruedas dobles giratorias con freno (Ø 75 mm) diseñadas para no dañar el suelo. Estas permiten desplazar la pantalla de una sala a otra dentro de las mismas instalaciones; de esta manera no se está supeditado a hacer las correspondientes presentaciones en una única sala.

> Soporte móvil de diseño elegante con un alto grado de estabilidad y resistencia.

> Cabezal, bandeja y base fabricado en acero con acabado en pintura negra Epoxy.

> Fácil y rápido montaje.

> Carga Máxima: 70 kg.

> Peso Neto: 30 kg

### ■ MOBILE STANDS FOR TV SCREENS

> Professional mobile stand to display TV screens from 32 to 65 inches. Fits any screen with VESA standard hole size: max. 800 x 500 mm.

> The screen can be placed in a vertical position or with a downward tilt of up to 15° for seated viewing. The universal screen mount has a spirit level to guarantee a perfect screen adjustment when installed.

> Screen mount is adjustable in height by means of two aluminium couplers (ABZ-29), for a comfy fitting and removal of the screen. The plasma screen can be positioned at any point along the 2 stainless steel masts to achieve an ideal viewing height.

> This universal mobile stand is provided with one shelf (Ref. PTR-08/B) very useful for placing DVD players, laptops, projectors...etc. (Easy and reliable mounting system by means of two aluminium couplers, ABZ-00).

Note: Additional shelves can be ordered separately.

> Its reinforced base, made of a laser cut steel plate, is provided with four non-marring swivel castors with brakes (Ø 75 mm) to ensure safe and easy manoeuvrability. Its design allows the screen to be wheeled from one room to another without having to dismantle it.

> The screen mount, shelf and base are manufactured in steel finished in a black anti-scratch paint (EPOXY).

> Features: Elegant design together with maximum stability and resistance.

> Quick and easy assembly.

> Load capacity: 70 kg.

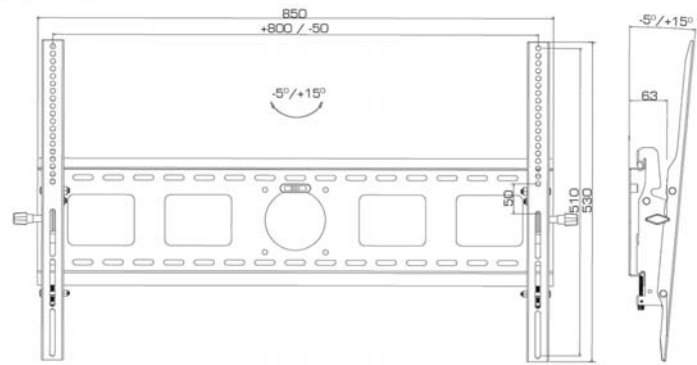
> Net Weight: 30 kg



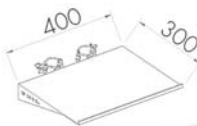
# GUIL®

## SOPORTES MÓVILES PARA PANTALLAS / TV MOBILE SCREEN STANDS

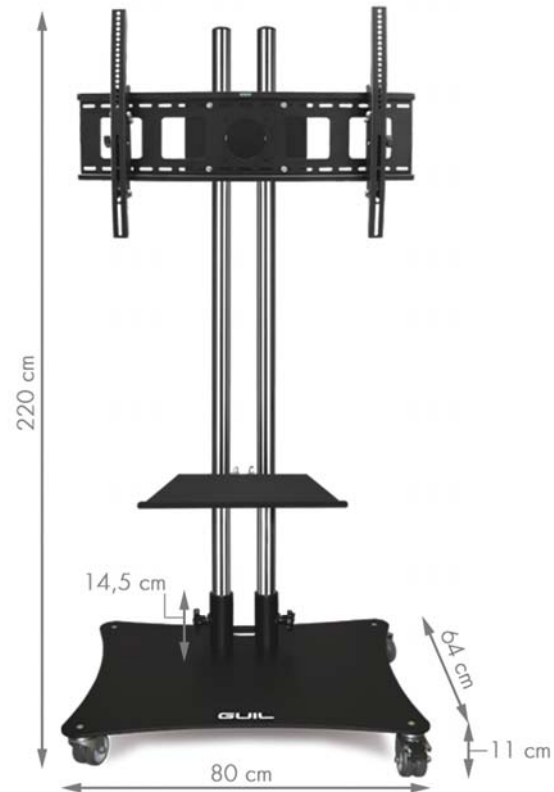
**PTR-08G**  
**PTR-08G/N** (Negro/Black)



**ABZ-29**



**PTR-08/B**



### ■ SOPORTE MÓVIL PARA PANTALLAS

> Soporte móvil profesional para pantallas de 32 hasta 80 pulgadas con una capacidad de carga de hasta 70 kg. Compatible con el estándar VESA max 800 x 500 mm.

> Se regula en altura desplazando el cabezal a lo largo del doble mástil de acero inoxidable fijándolo en cualquier punto de éste mediante abrazaderas de aluminio (ABZ-29).

> El soporte está provisto de una bandeja móvil (Ref. PTR-08/B) muy práctica para la colocación de DVD, ordenadores portátiles, proyectores... etc. (fácil fijación mediante doble abrazadera de aluminio, ABZ-00).  
NOTA: las bandejas Ref. PTR-08/B se puede pedir de manera independiente.

> Su base está dotada de cuatro ruedas giratorias con freno (Ø 75 mm) diseñadas para no dañar el suelo. Estas permiten desplazar la pantalla de una sala a otra dentro de las mismas instalaciones; de esta manera no se está supeditado a hacer las correspondientes presentaciones en una única sala.

> Soporte móvil de diseño elegante con un alto grado de estabilidad y resistencia.

> Fácil y rápido montaje.

> Cabezal, bandeja y base fabricado en acero con acabado en pintura negra Epoxy.

> Carga Máxima: 70 kg.

> Peso Neto: 39 kg

### ■ MOBILE STANDS FOR TV SCREENS

> Professional mobile stand to display TV screens from 32 to 80 inches with a maximum weight of 70 Kg. Fits any screen with VESA standard hole size: max 800 x 500 mm.

> Screen mount is adjustable in height by means of two aluminium couplers (ABZ-29), for a comfy fitting and removal of the screen. The plasma screen can be positioned at any point along the 2 stainless steel masts to achieve an ideal viewing height.

> This universal mobile stand is provided with one shelf (Ref. PTR-08/B) very useful for placing DVD players, laptops, projectors... etc. (Easy and reliable mounting system by means of two aluminium couplers, ABZ-00).  
Note: Additional shelves can be ordered separately.

> Its reinforced base, made of a laser cut steel plate, is provided with four non-marring swivel castors with brakes (Ø 75 mm) to ensure safe and easy manoeuvrability. Its design allows the screen to be wheeled from one room to another without having to dismantle it.

> The screen mount, shelf and base are manufactured in steel finished in a black anti-scratch paint (EPOXY).

> Features: Elegant design together with maximum stability and resistance.

> Quick and easy assembly.

> Load capacity: 70 kg.

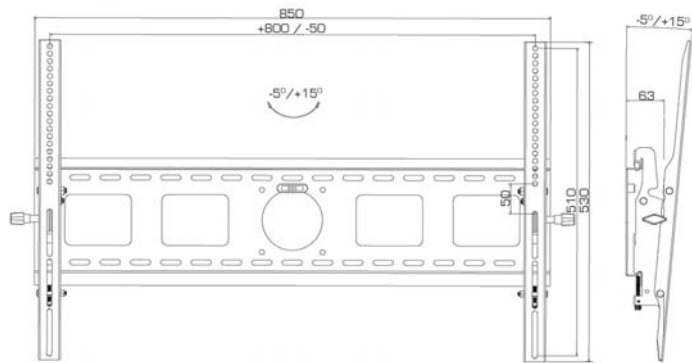
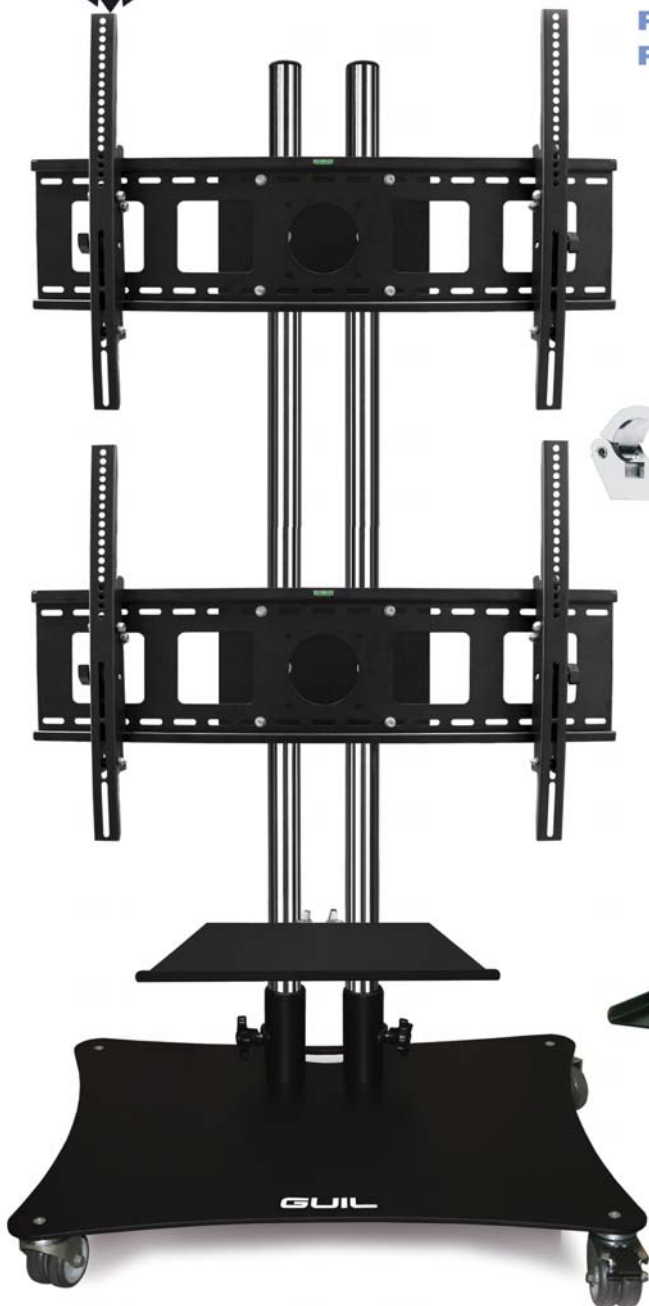
> Net Weight: 39 kg



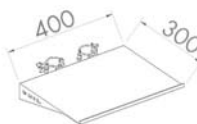
# GUIL®

## SOPORTES MÓVILES PARA PANTALLAS / TV MOBILE SCREEN STANDS

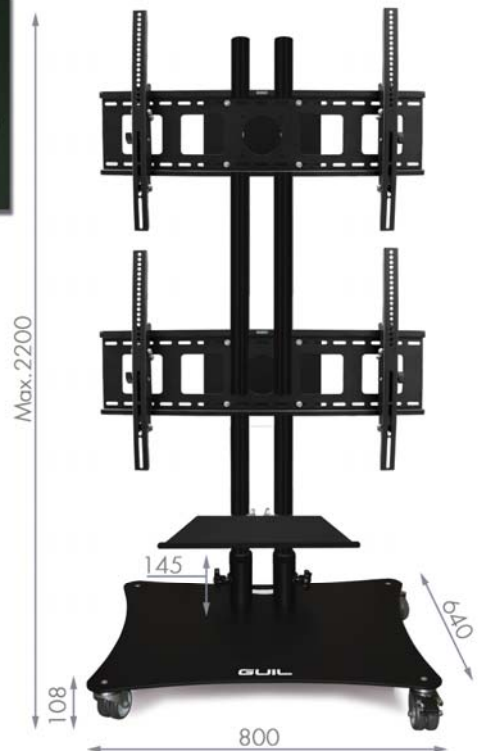
**PTR-08/2C**  
**PTR-08/2CN** (Negro/Black)



**ABZ-29**



**PTR-08/B**



### ■ SOPORTE MÓVIL PARA PANTALLAS

> Soporte polivalente de gran resistencia y elegancia diseñado para la fijación de pantallas de 32" hasta 65". Compatible con el estándar VESA max 800 x 500 mm.

> Permite colocar la pantalla recta o con una inclinación de hasta 15° para proporcionar el ángulo de visión óptimo y poder garantizar una perfecta visibilidad. El cabezal de acero incorpora nivel de burbuja para un perfecto ajuste durante la instalación.

> Se regula en altura desplazando el cabezal a lo largo del doble mástil de acero inoxidable fijándolo en cualquier punto de éste mediante abrazaderas de aluminio (ABZ-29).

> El soporte está provisto de una bandeja móvil (Ref. PTR-08/B) muy práctica para la colocación de DVD, ordenadores portátiles, proyectores...etc. (fácil fijación mediante doble abrazadera de aluminio, ABZ-00).

NOTA: las bandejas Ref. PTR-08/B se puede pedir de manera independiente.

> Su base está dotada de cuatro ruedas dobles giratorias con freno (Ø 75 mm) diseñadas para no dañar el suelo. Estas permiten desplazar la pantalla de una sala a otra dentro de las mismas instalaciones; de esta manera no se está supeditado a hacer las correspondientes presentaciones en una única sala.

> Soporte móvil de diseño elegante con un alto grado de estabilidad y resistencia.

> Cabezal, bandeja y base fabricado en acero con acabado en pintura negra Epoxy.

> Fácil y rápido montaje.

> Carga Máxima: 70 kg.

> Peso Neto: 43,5 kg

### ■ MOBILE STANDS FOR TV SCREENS

> Professional mobile stand to display TV screens from 32 to 65 inches. Fits any screen with VESA standard hole size: max. 800 x 500 mm.

> The screen can be placed in a vertical position or with a downward tilt of up to 15° for seated viewing. The universal screen mount has a spirit level to guarantee a perfect screen adjustment when installed.

> Screen mount is adjustable in height by means of two aluminium couplers (ABZ-29), for a comfy fitting and removal of the screen. The plasma screen can be positioned at any point along the 2 stainless steel masts to achieve an ideal viewing height.

> This universal mobile stand is provided with one shelf (Ref. PTR-08/B) very useful for placing DVD players, laptops, projectors...etc. (Easy and reliable mounting system by means of two aluminium couplers, ABZ-00).

Note: Additional shelves can be ordered separately.

> Its reinforced base, made of a laser cut steel plate, is provided with four non-marring swivel castors with brakes (Ø 75 mm) to ensure safe and easy manoeuvrability. Its design allows the screen to be wheeled from one room to another without having to dismantle it.

> The screen mount, shelf and base are manufactured in steel finished in a black anti-scratch paint (EPOXY).

> Features: Elegant design together with maximum stability and resistance.

> Quick and easy assembly.

> Load capacity: 70 kg.

> Net Weight: 43,5 kg





### MARCOS PARA PANTALLAS/PUBLICIDAD

■ Estructuras ligeras y compactas de fácil y rápido montaje diseñadas para la colocación de pantallas de proyección, carteles, lonas, publicidad, decoración, displays, etc. Estos prácticos marcos están fabricados en aluminio de aleación EN-AW 6082 T6 con acabado especial pulido-brillo para una inmejorable presentación tanto en interiores como en exteriores.

Las estructuras modulares MC son un elemento muy práctico para su utilización en stands de feria, presentaciones, campañas publicitarias, decoración, equipamiento comercial, exposiciones, mítines, etc. Su diseño modular permite realizar múltiples configuraciones con un reducido espacio de transporte y almacenamiento. Nota: Bajo petición podemos pintar los marcos o estructuras en el color que se solicite.

#### MC-50

Marcos modulares compuestos por secciones de aluminio de Ø50 x 2,5 mm y escuadras de 90º que permiten configurar cualquier medida de marco simplemente ampliando o reduciendo secciones de la medida que se requiera. Su reducido tamaño junto a su rápida y sencilla instalación convierte a los marcos MC-50 en un elemento muy práctico para cualquier presentación.

#### MC-T

Marcos y estructuras de aluminio compuestos por trusses de sección paralela Ref. TP300 o sección cuadrada Ref. TQ300, TQ400 y TS520. Las estructuras de truss MC-T son la elección perfecta para garantizar un gran impacto visual de sus eventos, patrocinios, espectáculos, promociones... Su diseño modular permite realizar múltiples formas; contacte con el departamento técnico para diseñar la estructura que más se ajuste a sus necesidades.



### MODULAR FRAMES FOR PROJECTION/ADVERTISING

■ Lightweight frames portable and easy-to-install designed to hold projection screens, banners, advertising displays, architectural decoration, etc. These useful and reusable frames are made from aluminium (alloy: EN-AW 6082 T6) with polished finish for maximum durability and an unbeatable appearance, for both indoor and outdoor use.

MC Frames offer a flexible, reliable and attractive solution for many applications like shop fitters, trade show booths, exhibitions, and decoration purposes. Its modular design, for easy handling and compact storage, allows the possibility to set multiple configurations, either for permanent or temporary installations. Note: Upon request we can also paint any frame or structure.

#### MC-50 ALUMINIUM FRAMES

MC-50 Aluminium frames consist of aluminium tubes (Ø50 x 2.5 mm) and 90º corners which easily connect together to provide a strong but lightweight structure. MC-50 compact structures offer the possibility of making frames of any dimension, reducing or adding tubes of the desired length. MC-50 Frames are ideal for permanent or temporary information display points or interchangeable poster boards.

#### MC-T TRUSS FRAMES AND DISPLAYS

Lightweight aluminium constructions using standard parallel truss (Ref. TP300) or square truss (Ref. TQ300, TQ400 and TS520). Truss systems are manufactured in many sizes and shapes to suit your needs. Contact technical department to discuss your specific frame needs. MC-T modular system is a great choice to display publicity, products or projected images in public events and exhibitions (high impact external marketing).



### ESTRUCTURAS Y TORRES PARA LA ELEVACIÓN DE PANTALLAS DE LED

GUIL diseña y fabrica una amplia gama de estructuras y torres para la elevación tanto en interiores como en exteriores de pantallas de LED.

Nuestros sistemas de truss de gran capacidad de carga combinados con nuestras torres modulares GROUND SUPPORT y nuestra amplia gama de escuadras, bases, cubos y otros accesorios nos permiten diseñar la estructura que más se adecue a las medidas y peso de su pantalla de LED. Todas las estructuras están fabricadas con torres y trusses estándar lo que permite no solo elevar pantallas LED sino su utilización para otro tipo de eventos.

> Estructuras de elevación compuestas de trusses de sección cuadrada de 300 x 300 mm (ref. TQ300), 400 x 400 mm (ref. TQ400) y 520 x 520 mm (ref. TS520).

> Estructuras de elevación compuestas por torres modulares GROUND SUPPORT mediante cabrestante (modelos TMD-543 y TMD-546) o motor eléctrico (modelos TMD-547, TMD-548 y TMD-549).

Indíquenos las medidas y el peso de su pantalla de LED para prepararle la estructura que más se adapte a sus necesidades.



### LED SCREEN SUPPORT SOLUTIONS

GUIL designs and manufactures a wide range of free-standing aluminium structures to lift and hang your LED/Video screen, for both indoor and outdoor use.

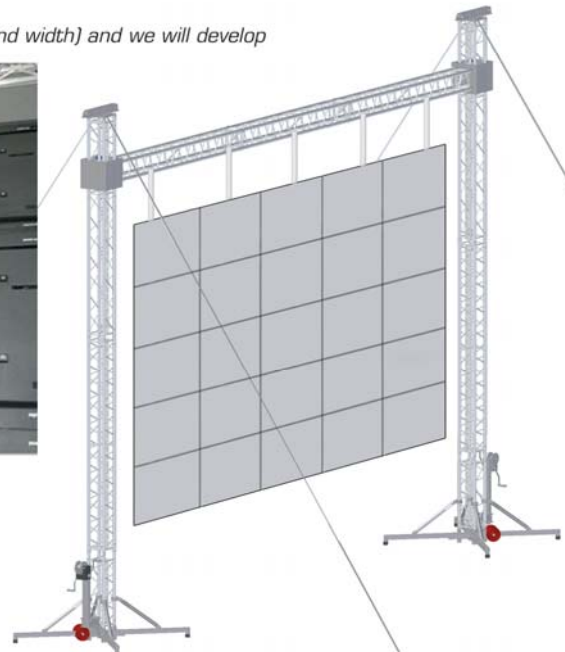
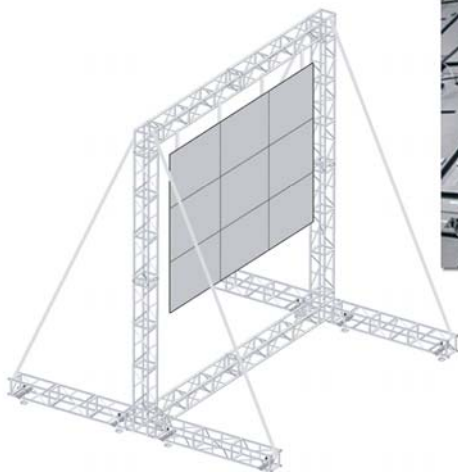
Our heavy duty aluminium truss combined with our modular towers GROUND SUPPORT and a comprehensive range of box corners, base plates, angles and other accessories enables you to construct your specific LED support structure.

All support systems consist of our standard towers and truss range in order to offer the possibility to use these components for other applications.

> Support structures made up of heavy-duty truss systems available in square formats: 300 x 300 mm (ref. TQ300), 400 x 400 mm (ref. TQ400) and 520 x 520 mm (ref. TS520).

> Support structures made up of heavy-duty truss systems with GROUND SUPPORT Towers with hand winch (models TMD-543 & TMD-546) or electric hoist (models TMD-547, TMD-548 and TMD-549)

Please contact our technical department to discuss your specific needs (screen weight, height and width) and we will develop the best solution for your LED/ Video screen.





### POSTES SEPARADORES DE ACERO INOXIDABLE

Postes separadores fabricados en acero inoxidable diseñados para el guiado peatonal y la separación de espacios donde hay una gran afluencia de público: bancos, espectáculos, aeropuertos, hoteles, centros comerciales, exposiciones... Este práctico sistema se puede utilizar tanto en interiores como en exteriores protegidos. Los postes separadores PST están disponibles con cabezal con cinta retráctil y cabezal con cordón. Rápido y sencillo montaje.

**PST-11** Pilar con cinta retráctil de 3 m con cabezal de 3 vías de enganche y una saliente que permite la fijación de 4 cintas a un solo poste.

**PST-41** Poste separador provisto de cabezal con cuatro enganches para ser utilizado con nuestro cordón ref. PST-CT1 o PST-CT2 de 1,5 m

**PST-CT1** Cordón trenzado de 1,5 m (Ø 30 mm) en color rojo provisto de dos mosquetones cromados en sus terminales para engancharse a los postes separadores Ref. PST-41.

**PST-CT2** Cordón trenzado de 1,5 m (Ø 30 mm) en color negro provisto de dos mosquetones cromados en sus terminales para engancharse a los postes separadores Ref. PST-41.

### ROPE & RETRACTABLE BELT BARRIERS

PST stainless steel barrier system is designed as a public guidance system or for dividing or cordoning off spaces. They can be set up in any configuration; link posts together to form any length barrier. PST Barriers give the flexibility to create the optimum pedestrian flow; making public guidance easy. This useful system is the perfect solution when you need a flexible queue solution: exhibitions, airports, banks, hotels, museums, cinemas, conferences etc.

**PST-11** Barrier post with 3 metre long retractable belt plus 3 receiving points for a four way connection per post.

**PST-41** Barrier pole with 4-way coupling to be used with our rope ref. PST-CT1 or PST-CT2 of 1.5 m (Ø 30 mm) with spring carbine hooks.

**PST-CT1** 1.5 m (Ø 30 mm) plaited red rope, provided with two chromed spring carbine hooks to connect them onto the barrier post Ref. PST-41.

**PST-CT2** 1.5 m (Ø 30 mm) plaited black rope, provided with two chromed spring carbine hooks to connect them onto the barrier post Ref. PST-41.

#### PST-CT2

Ø 1,5 m

C Negro / Black

Ⓜ 0,50 kg



#### PST-11

3 m

M Acero inoxidable  
Stainless Steel

Ø 35 cm

Ⓜ 8,90 kg



#### PST-41

M Acero inoxidable  
Stainless Steel

Ø 35 cm

Ⓜ 8,70 kg

Kit para colgar pancartas en las catenarias PST-41 (Medidas: 2 m /1,5 m /1 m)

Kit to hang publicity banners on PST-41 barrier posts (Dimensions: 2 m /1,5 m /1 m)



#### PST-P/2 (2 m)

#### PST-P/1,5 (1,5 m)

#### PST-P/1 (1 m)

#### PST-CB/P

Cabezal de pared con cinta retráctil de 3m. Incluye adaptador-pared ref. PST-CB/PL

Retractable belt wall mount (3m). Includes wall connector ref. PST-CB/PL

3 m

M Acero inoxidable  
Stainless Steel

Ⓜ 0,40 kg



26 x 35 cm

M Acero inoxidable  
Stainless Steel

Ⓜ 0,91 kg

#### PST-A4V

Adaptador Inox Porta Documentos DIN A4 para ser utilizado con el poste separador de cinta retráctil ref. PST-11 y PST-11/N.

Adaptor to display A4 documents to be used with our retractable belt barrier ref. PST-11 & PST-11/N





### CARRO PARA EL TRANSPORTE Y ALMACENAJE DE CATENARIAS

Carro reforzado especialmente diseñado para un cómodo transporte y almacenaje de hasta 12 postes separadores, incluso en espacios reducidos. El diseño del carro permite colocar los postes sin tener que desmontarlos: simplemente traslada el carro hasta el lugar donde se van a ubicar las catenarias, bájalas del carro y colócalas en su sitio.

Válido para nuestras catenarias con cinta retráctil (ref. PST-11 y PST-11/N) y para las de cordón (ref. PST-41). Es el carro perfecto para su uso en hoteles, salas polivalentes, auditoriums, teatros, aeropuertos, etc.

El carro porta catenarias está provisto de cunas de apoyo con protección antirayadura para evitar roces en los postes separadores. El carro está equipado con argollas para enganchar los cordones (ref. PST-CT1 y PST-CT2) y garantizar su buen mantenimiento.

Nuestro carro CRO-PST está equipado con asas de transporte tipo manillar y que junto a sus cuatro ruedas giratorias de Ø 100 mm, dos de ellas con freno, garantizan un cómodo deslizamiento y una gran maniobrabilidad.

- > Capacidad: 12 Catenarias
- > Desmontable: Si
- > Ruedas: 4 x Ø 100 mm (2 con freno)
- > Color: Negro
- > Material: Acero

### TROLLEY TO TRANSPORT AND STORE BARRIER POSTS

A reinforced trolley designed specially to transport and store up to 12 barrier posts, even in tight spaces. The trolley's design allows the posts to be set out without having to dismantle them: just take the trolley to where the barrier is to be set up, take the posts off the trolley, and put them where they need to go.

The trolley will take both our retractable belt barrier posts (ref. PST-11 & PST-11/N) and the rope barrier model (ref. PST-41). It is perfect for use in hotels, auditoriums, theatres, airports, etc.

The barrier-post trolley has support cradles with anti-scratch lining to prevent friction with the separation posts, as well as hooks to hang the divider ropes (ref. PST-CT1 & PST-CT2) and keep them in good condition.

Our CRO-PST trolley is fitted with handlebar-style transport handles, and four 100mm-diameter swivel wheels, two of them with brakes, ensuring comfortable movement and unbeatable manoeuvrability.

- > Capacity: 12 barrier posts
- > Supplied flat-pack: Yes
- > Wheels: 4 x Ø 100 mm (2 of them with brakes)
- > Colour: Black
- > Material: Steel



CRO-PST





### TRUSSES

### TRUSSING

#### ESPECIFICACIONES TÉCNICAS TECHNICAL SPECIFICATIONS

Tubo principal	Main tubes	Ø 50 x 2,5 mm
Traviesas	Braces	Ø 18 x 2 mm
Aleación	Alloy	EN-AW 6082 T6

#### MEDIDAS ESTÁNDAR STANDARD LENGTHS

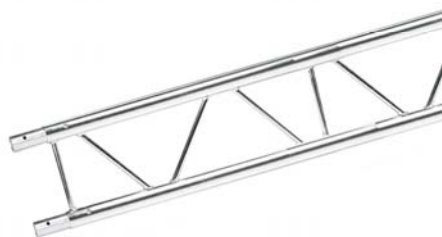
Ref.	Medida / Length	Peso / Weight
TP300-500	500 mm	1,70 kg
TP300-1000	1000 mm	2,80 kg
TP300-2000	2000 mm	5,00 kg
TP300-3000	3000 mm	7,25 kg



TRUSS PARALELO

**TP300**

PARALLEL TRUSS

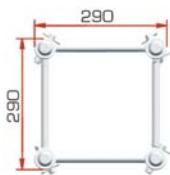


#### ESPECIFICACIONES TÉCNICAS TECHNICAL SPECIFICATIONS

Tubo principal	Main tubes	Ø 50 x 2 mm
Traviesas	Braces	Ø 20 x 2 mm
Aleación	Alloy	EN-AW 6082 T6

#### MEDIDAS ESTÁNDAR STANDARD LENGTHS

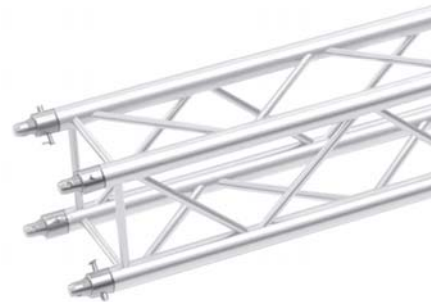
Ref.	Medida / Length	Peso / Weight
TGN290-500	500 mm	5,15 kg
TGN290-1000	1000 mm	6,45 kg
TGN290-2000	2000 mm	10,10 kg
TGN290-3000	3000 mm	14,60 kg



TRUSS CUADRADO

**TGN290**

SQUARE TRUSS

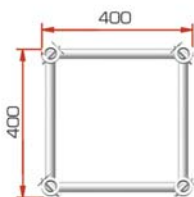


#### ESPECIFICACIONES TÉCNICAS TECHNICAL SPECIFICATIONS

Tubo principal	Main tubes	Ø 50 x 3 mm
Traviesas	Braces	Ø 25 x 3 mm
Aleación	Alloy	EN-AW 6082 T6

#### MEDIDAS ESTÁNDAR STANDARD LENGTHS

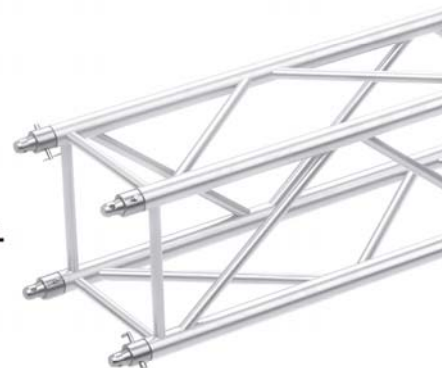
Ref.	Medida / Length	Peso / Weight
TGN400XL-500	500 mm	7,50 kg
TGN400XL-1000	1000 mm	8,50 kg
TGN400XL-2000	2000 mm	13,50 kg
TGN400XL-3000	3000 mm	18,00 kg



TRUSS CUADRADO

**TGN400XL**

SQUARE TRUSS



### ACCESORIOS

### ACCESSORIES

*GANCHOS, ABRAZADERAS Y ESLINGAS  
CLAMPS, COUPLERS & SLINGS*

*ADAPTADORES PARA LUZ/SONIDO  
SOUND & LIGHTING ADAPTERS*

*TRUSSES CIRCULARES  
CIRCULAR TRUSS*

*BASES SUELO  
BASE PLATES*

*ESCUADRAS/DADOS  
BOX CORNERS*

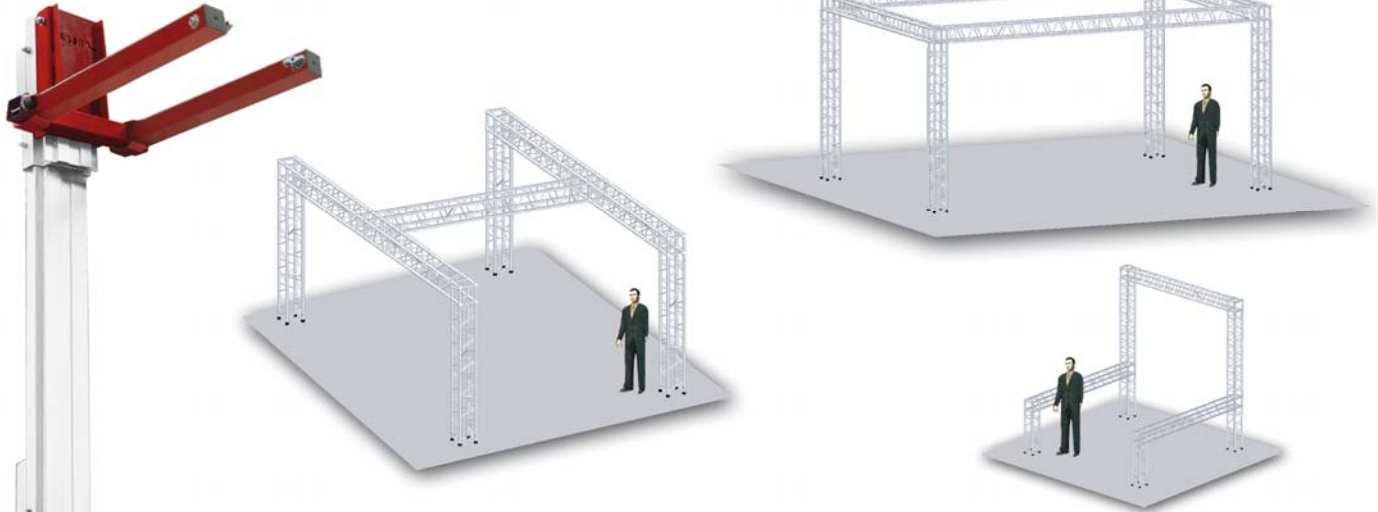
*ADAPTADORES PANTALLAS  
SCREEN ADAPTERS*



### STANDS PARA FERIA / SISTEMAS DE TRUSS

■ GUIL fabrica estructuras de aluminio y múltiples accesorios para el diseño y montaje de stands para ferias, exposiciones y congresos, tanto en interiores como en exteriores. Las estructuras de diseño modular están compuestas por trusses paralelos TP300, trusses apilables TA500 o cuadrados TQ300, TQ400, TQ520 fabricados en aluminio de aleación EN-AW 6082 T6 con acabado especial pulido-brillo para una inmejorable presentación de gran impacto visual, ofreciendo al mismo tiempo máxima funcionalidad al expositor y confort al cliente.

Disponible gran variedad de accesorios, abrazaderas, adaptadores, bases y eslingas para la colocación de focos, pantallas, proyectores, altavoces, publicidad, etc. Contacte con nuestro departamento técnico para solicitar presupuesto.



### TRADE SHOW BOOTHS / TRUSS SYSTEMS

■ GUIL manufactures a large range of aluminium structures and accessories developed to offer functional and decorative solutions for trade show booths, exhibitions and conferences, for both indoor and outdoor use.

These useful and reusable structures are made up of truss systems available in flat (TP300), stacking (TA520) and square (TQ300, TQ400 & TS520) formats. They are made from aluminium (Alloy: EN-AW 6082 T6) with a polished finish for maximum durability and an unbeatable appearance.

Medium and heavy-duty aluminium truss combined with a comprehensive range of corners, bases, angles and other accessories offer utmost versatility to these structures and allow us to produce a large variety of designs.

A wide range of components and accessories (clamps, base plates, mounts...) are available for hanging LCD/plasma screens, projectors, banners and attaching lighting and speakers to maximize your booth space. Contact our technical department for further information.

### ■ ELEVADORES DE CARGA

Nuestra gran variedad de torres junto con la amplia gama de adaptadores permiten elevar cualquier estructura, agilizando y facilitando el trabajo de montaje. Contáctenos para solicitar el elevador de carga que más se adapte a sus necesidades por altura y carga.

### ■ MATERIAL LIFTS

Our wide range of material lifts along with our large variety of adaptors permit the lifting of any structure, making setting up your booth a quick and effortless process. Contact us so that we can advise you on the lifting tower that is most suitable to your needs in regards to height and load.

